

5.4.7 Raccordement du compteur/TC fourni

Introduction

L'onduleur prend en charge trois configurations de surveillance : un transformateur de courant autonome de 100 A, un compteur RS485 à insertion directe de 80 A ou un RS485.

Compteur avec transformateurs de courant externes.

Veuillez suivre la procédure en fonction de votre choix de surveillance.

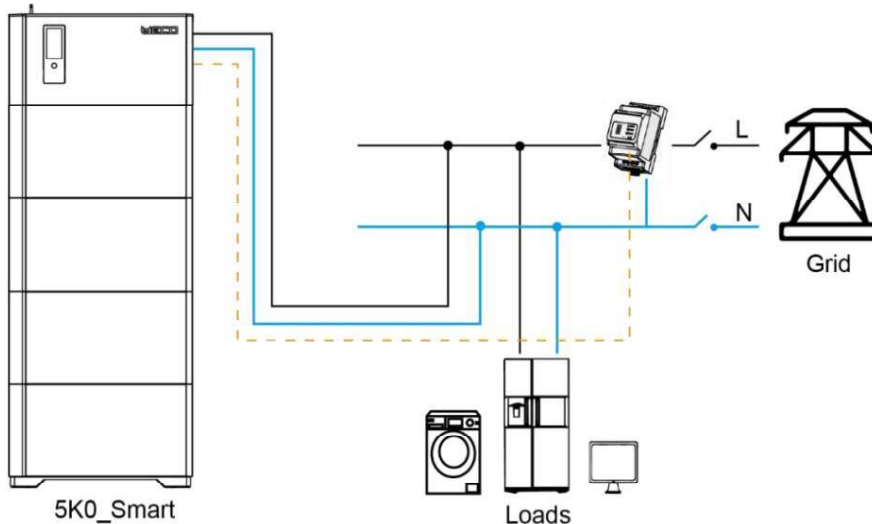


Figure 5-15 Schéma du système

5.4.6.1 compteur à insertion directe

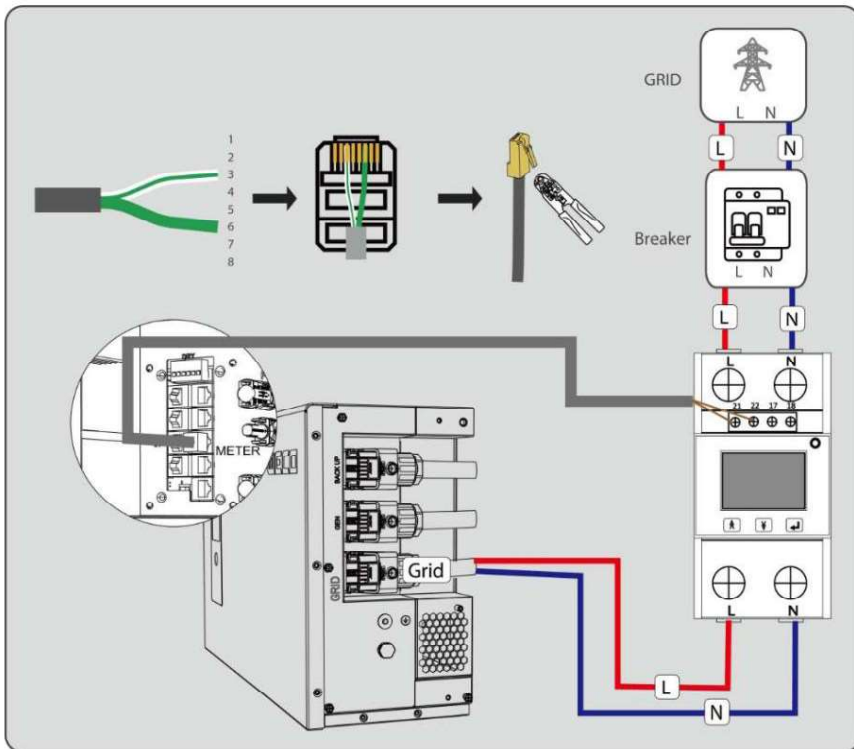
Le compteur à insertion directe détecte la tension, le courant et le sens du réseau, et communique avec l'onduleur via RS485.

Ne nécessite aucun transformateur de courant externe, car le courant est détecté en interne.

Pour l'installation, interrompez le câble d'alimentation principal et faites-le passer par les bornes L/N IN et L'N' OUT du compteur. Le courant

Le courant ne doit pas dépasser 80 A. Connectez les broches RS485 du compteur au port METER de l'onduleur en utilisant le brochage spécifié indiqué sur le schéma.

Le tableau. Point crucial : le compteur doit être installé en amont, l'onduleur et toutes les charges en aval.



Compteur de communication	Onduleur	
RS485A	21	3
RS485B	22	6

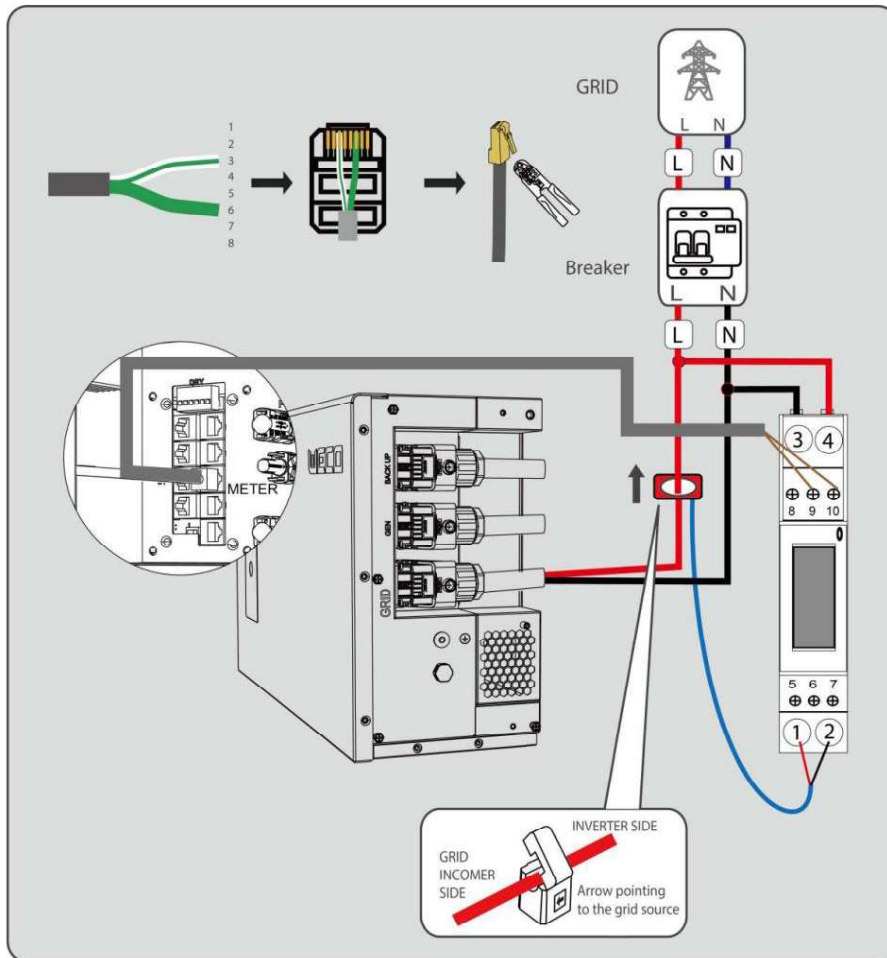
Figure 5-16 Schéma de connexion du compteur à insertion directe

5.4.6.2 Compteur + CT (Accessoire)

En plus du compteur à insertion directe, un compteur CT peut également être utilisé en suivant les instructions ci-dessous.

Raccordez le transformateur de courant du compteur en amont du système, la flèche pointant vers le réseau. Pour la communication,

Connectez les broches RS485 A et B du compteur au port METER de l'onduleur, en suivant le brochage indiqué ci-dessous.



Compteur de communication	Onduleur	
RS485A	9	3
RS485B	10	6

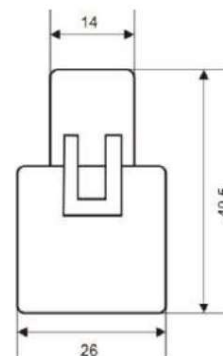
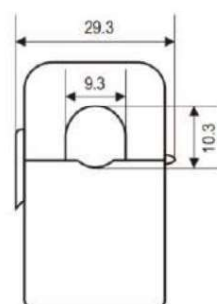
Figure 5-17 Diagramme du compteur + CT

Saisir	Ligne CA L	Ligne CA N	CT S1	CT S2
Numéro de port du compteur	4	3	1	2

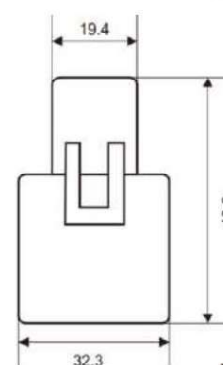
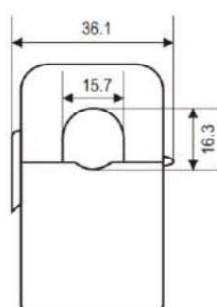
Les spécifications du transformateur de courant (TC) du compteur SDM 120CT sont les suivantes : entrée de 120 A et sortie de 40 mA. Le compteur peut également être connecté à...

Autres transformateurs de courant de la série ESCT-TA ; sélectionnez le transformateur de courant approprié dans la liste. Pour l'utilisation de transformateurs de courant tiers, contactez le support technique. équipe pour vous aider.

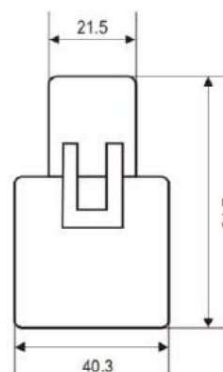
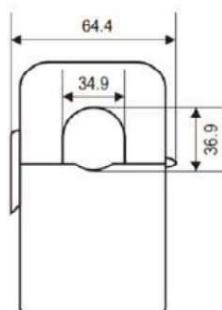
Modèle	Ampères nominaux	Sortir
ESCT-TA10	5	40 mA
ESCT-TA10	10	40 mA
ESCT-TA10	20	40 mA
ESCT-TA10	50	40 mA
ESCT-TA10	75	40 mA
ESCT-TA16	10	40 mA
ESCT-TA16	50	40 mA
ESCT-TA16	100	0,40 mA
ESCT-TA16	120	40 mA
ESCT-TA24	10	40 mA
ESCT-TA24	50	40 mA
ESCT-TA24	100	40 mA
ESCT-TA24	250	40 mA
ESCT-TA24	400	40 mA
ESCT-TA36	20	40 mA
ESCT-TA36	100	40 mA
ESCT-TA36	250	40 mA
ESCT-TA36	400	40 mA
ESCT-TA36	600	40 mA



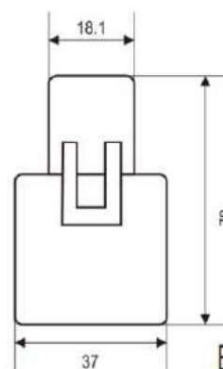
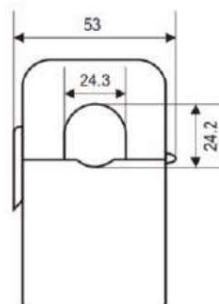
ESCT-TA10



ESCT-TA16



ESCT-TA36



ESCT-TA24

5.4.6.3 Connexion CT uniquement

CAUTION

Assurez-vous que le système de stockage est complètement isolé de toute source d'alimentation CC ou CA avant de connecter le secteur.
corde.

NOTICE

Le câble de signal doit être vissé dans le bouchon à vis avant d'être inséré dans le boîtier d'étanchéité.

Lorsque la longueur du câble CT ne répond pas aux besoins d'utilisation, le câble de communication CT peut être
prolongé par un connecteur RJ45 suivant le brochage d'origine.

Le sens de branchement du CT ne peut pas être inversé. Veuillez suivre le sens de branchement du KL. Assurez-vous que le CT est correctement connecté.
entre la charge et l'alimentation secteur.

Il est recommandé d'installer le CT à l'intérieur du boîtier de distribution.

procédure de connexion directe au CT

Retirez le CT avec le câble de son étui d'accessoires.

Insérez le câble CT avec fiche RJ45 dans le port « CT1 » de l'onduleur, via le connecteur étanche.

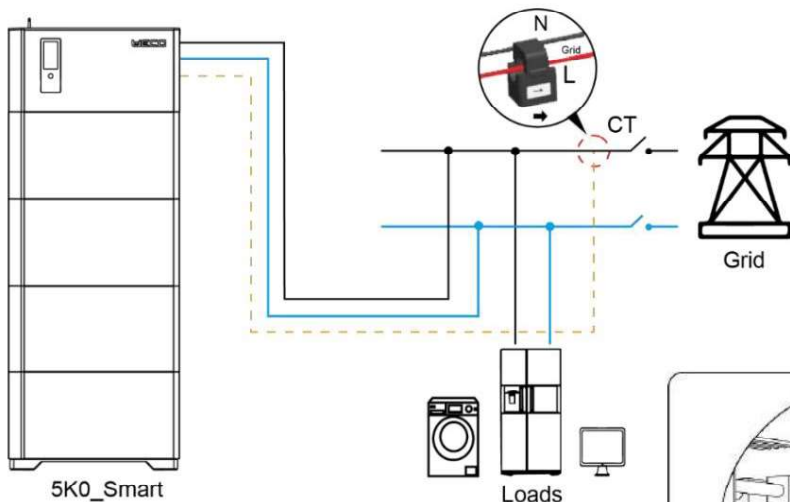


Figure 5-18a Schéma de connexion du CT

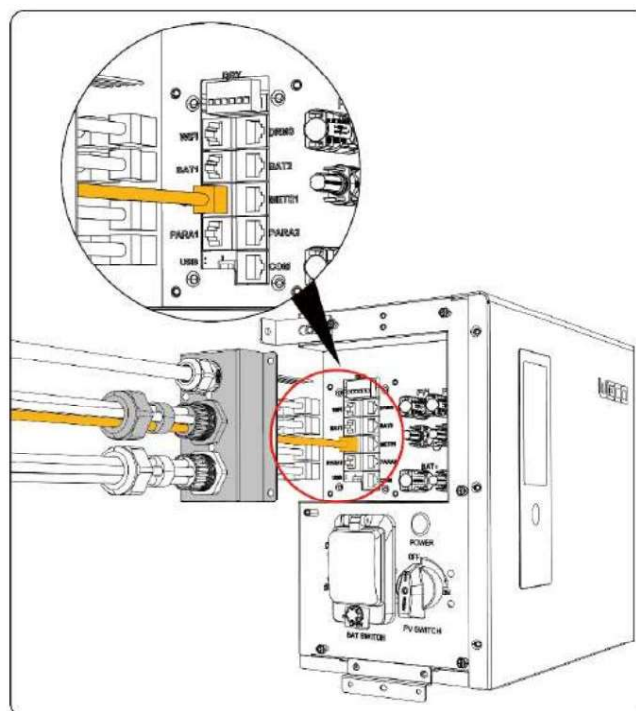
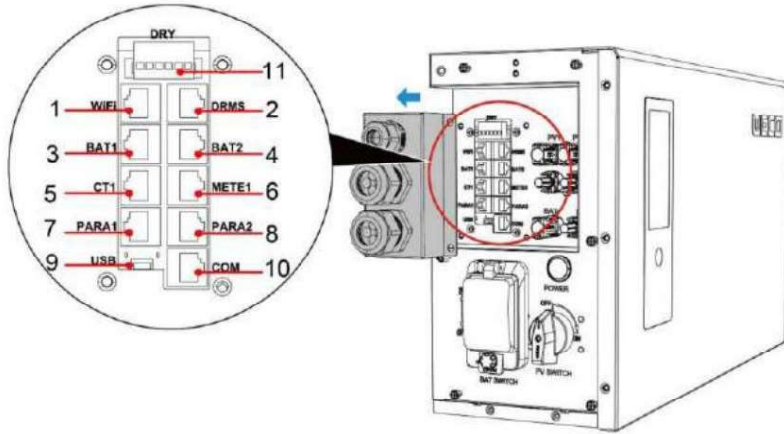


Figure 5-18b Connexion CT

5.4.8 Connexion locale aux services médicaux d'urgence

Cette section explique comment connecter un EMS local au port 6 (METE1, RJ45) en utilisant la paire RS485 réservée sans

Cela affecte le canal du compteur intelligent de l'onduleur. La connexion utilise le brochage METE1 illustré ci-dessous.



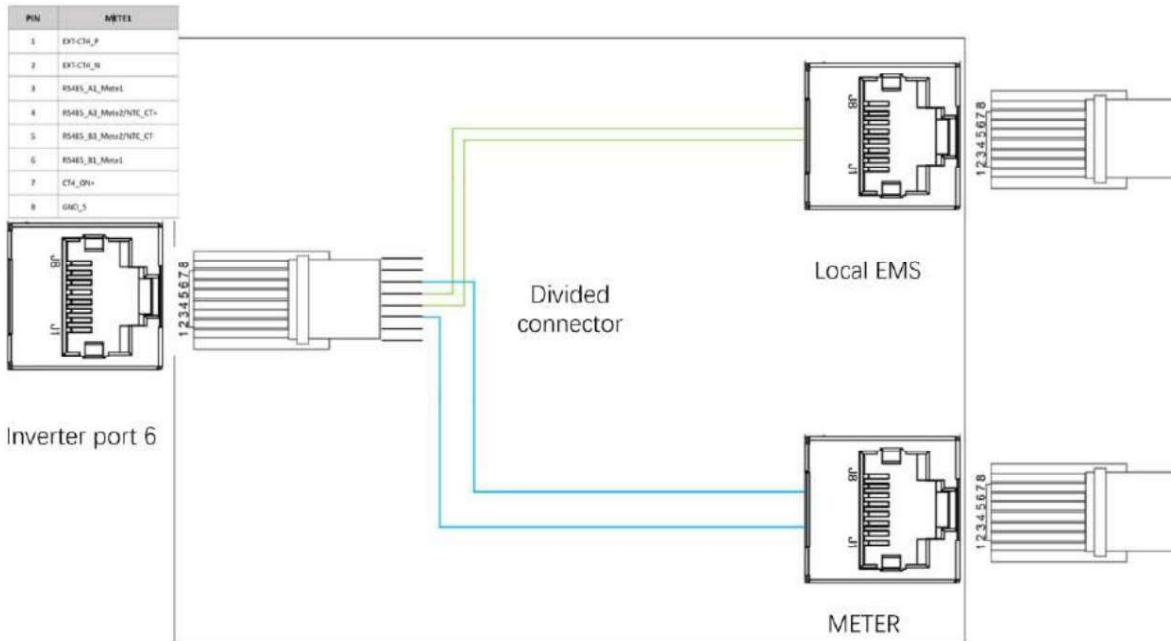
PIN	METE1
1	EXT-CT4_P
2	EXT-CT4_N
3	RS485_A1_Mete1
4	RS485_A3_Mete2/NTC_CT+
5	RS485_B3_Mete2/NTC_CT-
6	RS485_B1_Mete1
7	CT4_ON+
8	GND_S

Broches 4 et 5 → RS485_A3/B3— canal dédié pour le système EMS local.

Méthodes de câblage approuvées

A) RJ45 divisé (recommandé lorsque EMS et compteur sont tous deux nécessaires).

Utilisez un câble RJ45 divisé/séparé afin que le compteur reste connecté aux broches 3 à 6 et que le système EMS local utilise les broches 4 et 5. Cela permet de conserver les deux canaux RS485 physiquement séparés.



5.4.9 Connexion du DRMS

Le système DRMS convient uniquement aux installations australiennes et néo-zélandaises et est conforme aux normes australiennes et néo-zélandaises. exigences de sécurité.

Procédure

- 1 Préparez le câble de communication.
- 2 Insérez le câble DRMS avec fiche RJ45 dans le connecteur étanche et dans la prise « DRMS » du 5K0 Intelligent.

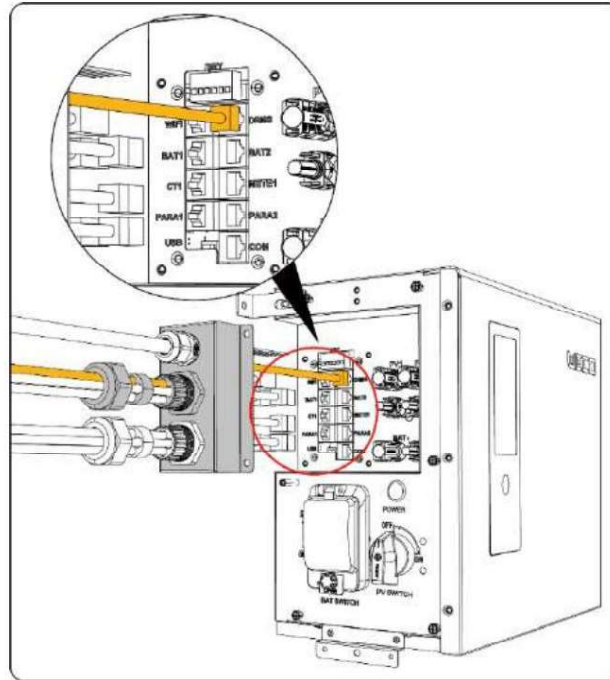


Figure 5-19 Connexion du DRMS