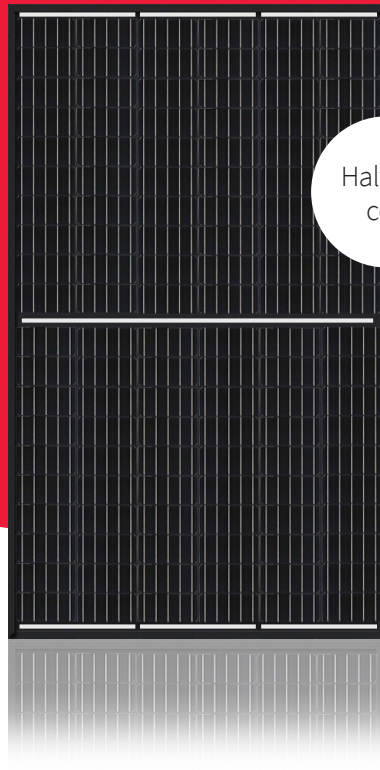


NU-JC320B

Série NU-JC

320 W

La solution design



Half-cut
cell

Fonctionnalités puissance du produit



Tolérance de puissance positive
garantie (0/+ 5%)



Testé et certifié
VDE, IEC/EN61215, IEC/EN61730



Classe de sécurité II, CE
Résistance au feu Classe C



Technologie 5 jeux de barres
Fiabilité améliorée
Plus haute efficacité
Résistance en série réduite



Modules photovoltaïques PERC en
silicium monocristallin
Haute efficacité du module 19,0 %



Half-cut cell
Performances d'ombrage améliorées
Pertes internes moindres
Risque de point chaud réduit



Conception de produit robuste
Test de résistance PID réussi
Passage du test de brouillard salin (IEC61701)
Passage du test ammoniacal (IEC62716)
Passage du test de poussière et sable
(IEC60068)

Votre partenaire solaire à vie



60 ans d'expertise dans le solaire



Puissance linéaire garantie



Garantie produit



Équipe locale de support en
Europe



50 millions de modules PV installés



Lauréat du prix de la meilleure
marque PV



Energy Solutions

SHARP
Be Original.

* Applicable aux modules installés dans l'UE et dans les autres pays énumérés.
Veuillez vérifier les conditions de garantie pour votre région avant d'acheter.

Données électriques (STC)

NU-JC320B			
Puissance maximale	P_{max}	320	W_p
Tension de circuit ouvert	V_{oc}	40,65	V
Courant de court-circuit	I_{sc}	10,20	A
Tension de puissance maximale	V_{mpp}	33,74	V
Courant de puissance maximale	I_{mpp}	9,49	A
Efficacité de module	η_m	19,0	%

STC = Conditions standards de test: irradiance 1 000 W/m², AM 1.5, température de cellule 25 °C.

Caractéristique électriques nominales sous ±10% des valeurs indiquées de I_{sc} , V_{oc} et 0 à +5% de P_{max} (tolérance de mesure de puissance ±3%).

Données électriques (NMOT)

NU-JC320B			
Puissance maximale	P_{max}	238,34	W_p
Tension de circuit ouvert	V_{oc}	38,53	V
Courant de court-circuit	I_{sc}	8,27	A
Tension de puissance maximale	V_{mpp}	31,32	V
Courant de puissance maximale	I_{mpp}	7,61	A

NMOT = Température de fonctionnement du module: 45 °C, irradiance de 800 W/m², température de l'air de 20 °C, vitesse du vent de 1 m/s.

Données mécaniques

Longueur	1 684 mm
Largeur	1 002 mm
Profondeur	40 mm
Poids	19,5 kg

Coefficient de température

P_{max}	-0,353 %/°C
V_{oc}	-0,269 %/°C
I_{sc}	0,037 %/°C

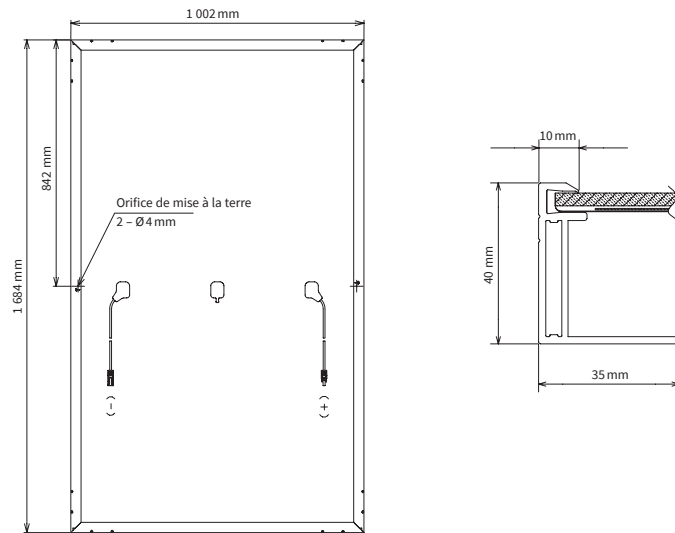
Valeurs limites

Tension maximale du système	1 000 V DC
Protection surintensité	20 A
Gamme de température	-40 à 85 °C
Charge mécanique max. (neige/vent)	2 400 Pa
Charge de neige testée (passage du test IEC61215*)	5 400 Pa

Données d'emballage

Modules par palette	26 pièces
Taille de palette (L x L x H)	1,74 m x 1,12 m x 1,19 m
Poids de palette	Environ 540 kg

Dimensions (mm)



*Veuillez vous référer au manuel d'installation SHARP pour plus de détails.

Données générales

Cellules	Half-cut cell mono, 159 mm x 79,5 mm, 2 chaînes de 60 cellules en série
Verre avant	Verre trempé à faible teneur en fer anti-réfléctif à haute transmission, 3,2 mm
Cadre	Alliage d'aluminium anodisé, noir
Couche inférieure	Noir
Boîtier de raccordement	Classe de protection IP68, 3 diodes de dérivation
Câble	Ø 4,0 mm ² , longueur 1 200 mm
Connecteur	MC4 (Multi Contact, Stäubli), IP68

Remarque : Les données techniques sont sujettes à modification sans préavis. Avant d'utiliser des produits SHARP, veuillez vous référer aux dernières feuilles de données SHARP. SHARP ne saurait être tenu responsable des dommages occasionnés aux appareils équipés de produits SHARP sur la base d'informations non-véifiées. Les spécifications peuvent varier légèrement et ne sont pas garanties. Les instructions d'installation et d'utilisation sont disponibles dans les manuels correspondants, ou peuvent être téléchargées depuis www.sharp.eu. Ce module ne doit pas être directement raccordé à une charge.