



Steca PR

PR 0303, PR 0505

Les régulateurs de charge solaire Steca PR 0303 et Steca PR 0505 sont parfaitement adaptés pour une utilisation dans les petits systèmes maison solaire avec des courants de panneaux jusqu'à 5 A.

Il est donc possible de raccorder un panneau de 75 Wc qui fournit suffisamment d'électricité pour alimenter des lampes, des radios et un petit téléviseur. Tous les consommateurs peuvent être déconnectés avec un interrupteur manuel sur le régulateur. En raison de sa très faible consommation propre, le régulateur Steca PR convient particulièrement bien aux applications professionnelles dans les domaines des télécommunications et de l'ingénierie de la circulation. Puisqu'il s'agit d'un régulateur en série, il offre une flexibilité maximale quant au type de source de courant utilisé. Ce régulateur de charge doté d'un fusible électronique ne nécessite absolument aucune maintenance et fait preuve d'une grande solidité.

Caractéristiques du produit

- Régulateur en série
- Régulation de tension
- Régulation MLI
- Technologie de charge à plusieurs niveaux
- Déconnexion de consommateurs en fonction du courant
- Reconnexion automatique du consommateur
- Compensation de température
- Mise à la terre positive ou négative à l'une des bornes

Fonctions de protection électroniques

- Protection contre les surcharges
- Protection contre les décharges profondes
- Protection contre une polarité inversée des panneaux solaires, des consommateurs et de la batterie
- Fusible électronique automatique
- Protection contre les courts-circuits des consommateurs et des panneaux solaires
- Protection contre les surtensions sur l'entrée du panneau solaire
- Protection contre circuit ouvert sans batterie
- Protection contre courant inverse pendant la nuit
- Protection contre surtempérature et surcharge
- Déconnexion en cas de surtension de la batterie

Affichages

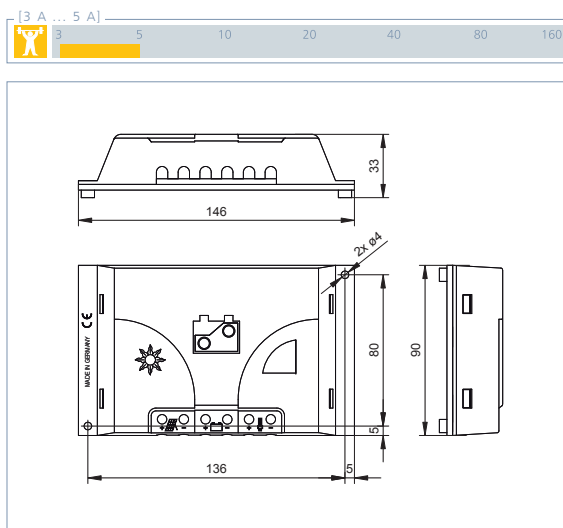
- DEL multicolore
- 3 DEL indiquent les états de service
 - pour le service, l'état de charge, les messages de dysfonctionnement

Commande

- Interruption manuelle du consommateur

Certificats

- Approuvé par la Banque mondiale pour le Laos
- Conforme aux normes européennes (CE)
- Conforme à la directive RoHS
- Fabriqué en Allemagne
- Développé en Allemagne
- Fabriqué selon les normes ISO 9001 et ISO 14001



	PR 0303	PR 0505
Caractérisation des performances de fonctionnement		
Tension de système	12 V	
Consommation propre	3 mA	
Côté entrée DC		
Tension à vide du panneau photovoltaïque	< 47 V	
Courant du panneau	3 A	5 A
Côté sortie DC		
Courant du consommateur	3 A	5 A
Tension finale de charge	13,7 V	
Tension de charge rapide	14,4 V	
Point de référence de réenclenchement (LVR)	12,5 V	
Protection contre la décharge profonde (LVD)	11 V ... 11,5 V	
Conditions de fonctionnement		
Température ambiante	-25 °C ... +50 °C	
Installation et construction		
Borne de raccordement (à fils fins / à un fil)	6 mm ² / 10 mm ² - AWG 10 / 8	
Degré de protection	IP 32	
Dimensions (X x Y x Z)	146 x 90 x 33 mm	
Poids	160 g	

Données techniques à 25 °C / 77 °F

