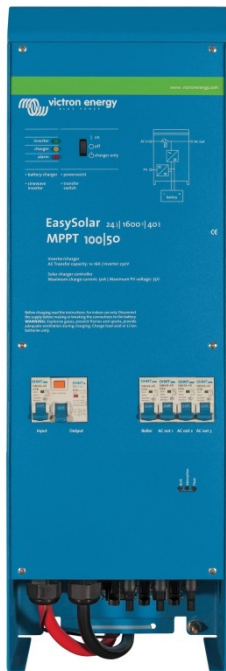


# EasySolar 12 V et 24 V, 1600 VA

La solution d'énergie solaire tout-en-un :

[www.victronenergy.com](http://www.victronenergy.com)



## Une solution d'énergie solaire tout-en-un :

L'EasySolar associe un contrôleur de charge solaire MPPT, un chargeur/convertisseur et une distribution CA dans un seul boîtier.

Ce produit est facile à installer, avec un minimum de câblage.

## Le contrôleur de charge solaire : SmartSolar MPPT 100/50

Jusqu'à trois chaînes de panneaux PV peuvent être connectées à trois ensembles de connecteurs PV MC4 (PV-ST01).

## Le convertisseur/chargeur : MultiPlus Compact 12/1600/70 ou 24/1600/40

Le contrôleur de charge MPPT et le convertisseur/chargeur MultiPlus Compact partagent les câbles de batterie CC (inclus). Les batteries peuvent être chargées par de l'énergie solaire (SmartSolar MPPT) et/ou par une alimentation CA (convertisseur/chargeur) depuis le réseau public ou depuis un générateur.

## Distribution CA

La distribution CA est composée d'un RCD (30 mA/16 A) et de quatre sorties CA protégées par deux disjoncteurs de 10 A et deux de 16 A.

Une sortie de 16 A est contrôlée par l'entrée CA : elle ne sera allumée que si une source CA est disponible.

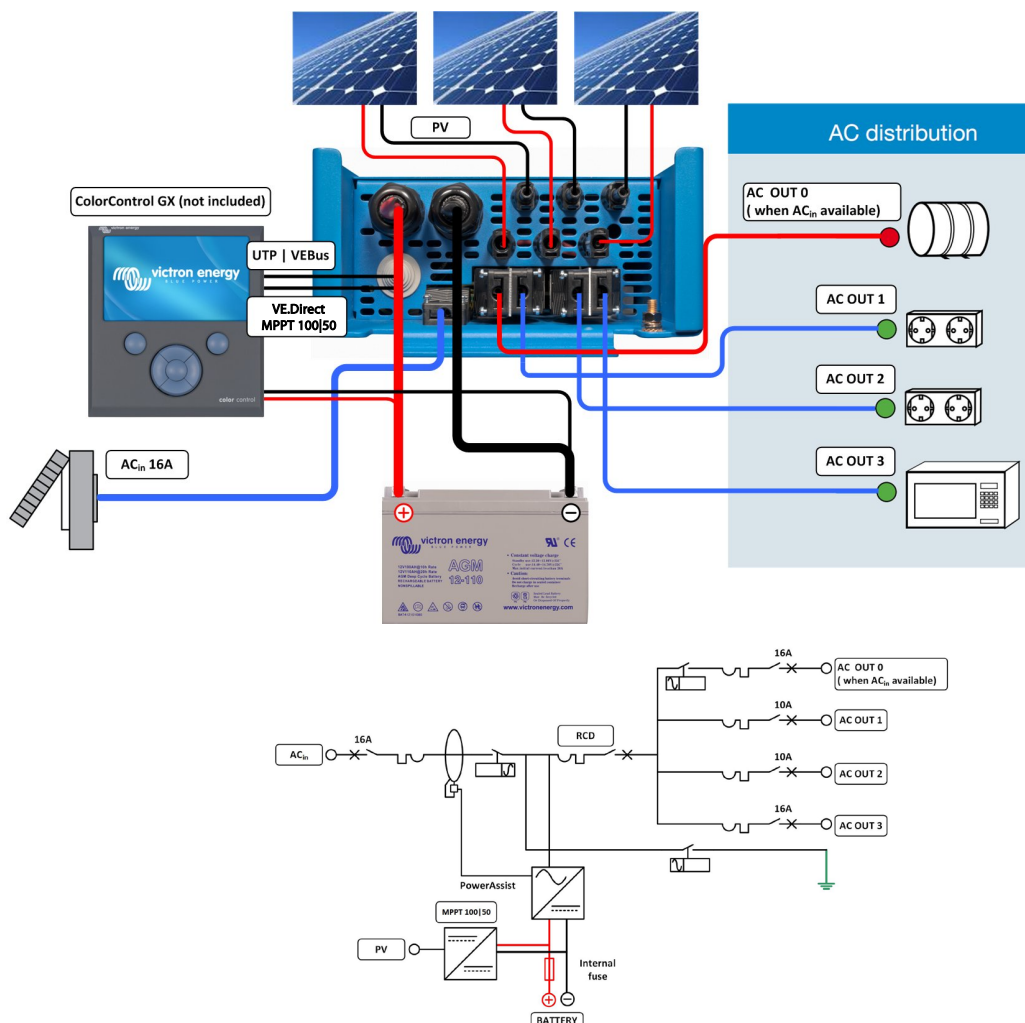
## PowerAssist

La technologie unique PowerAssist protège l'alimentation du réseau ou du générateur contre un risque de surcharge en ajoutant une puissance de convertisseur supplémentaire si cela est nécessaire.

## Un logiciel d'application solaire unique

Plusieurs logiciels (Assistants) sont disponibles afin de configurer le système pour plusieurs applications autonomes ou interagissant avec le réseau. Veuillez consulter

[http://www.victronenergy.nl/support-and-downloads/software/](http://http://www.victronenergy.nl/support-and-downloads/software/)



EasySolar	EasySolar 12/1600/70	EasySolar 24/1600/40
<b>Convertisseur/chargeur</b>		
Commutateur de transfert	16 A	
<b>CONVERTISSEUR</b>		
Plage de tension d'alimentation	9,5 – 17 V	19 – 33 V
Sortie CA "renforcée" 0	16 A	
Sortie AC-1, 2, 3	Tension de sortie : 230 V CA ± 2 % Fréquence : 50 Hz ± 0,1 % (1)	
Puissance de sortie continue à 25 °C (3)	1600 VA / 1300 W	
Puissance de sortie continue à 40 °C	1200 W	
Puissance de crête	3000 W	
Efficacité maximale	92%	94%
Consommation à vide	8 W	10 W
Consommation à vide en mode Recherche	2 W	3 W
<b>CHARGEUR</b>		
Entrée CA	Plage de tension d'alimentation : 187-265 V CA Fréquence d'entrée : 45 – 65 Hz Facteur de puissance : 1	
Tension de charge « d'absorption »	14,4 V	28,8 V
Tension de charge « float »	13,8 V	27,6 V
Mode veille	13,2 V	26,4 V
Courant de charge de batterie de service (4)	70 A	40 A
Courant de charge de batterie de démarrage (A)	4	
Sonde de température de batterie	oui	
Relais programmable (5)	oui	
Protection (2)	a - g	
<b>Contrôleur de charge solaire</b>		
Modèle	MPPT 100/50	
Courant de sortie maximale	50 A	
Puissance PV maximale, 6a, b)	700 W	1400 W
Tension PV maximale de circuit ouvert	100 V	100 V
Efficacité maximale	98 %	
Autoconsommation	10 mA	
Tension de charge « absorption », configuration	14,4 V	28,8 V
Tension de charge « float », configuration par	13,8 V	27,6 V
Algorithme de charge	adaptative à étapes multiples	
Compensation de température	-16 mV/°C	-32 mV/°C
Protection	a - g	
<b>CARACTÉRISTIQUES COMMUNES</b>		
Plage de température d'exploitation	-20 à +50 °C (refroidissement par ventilateur)	
Humidité (sans condensation)	maxi 95%	
<b>BOÎTIER</b>		
Matériau et couleur	aluminium (bleu RAL 5012)	
Degré de protection	IP 21	
Raccordement batterie	Câbles de batterie de 1,5 mètres	
Connexion PV	Trois ensembles de connecteurs PV MC4 (PV-ST01).	
Connexion 230 VCA	Fiche G-ST18i	
Poids	15 kg	
Dimensions (H x L x P)	745 x 214 x 110 mm	
<b>NORMES</b>		
Sécurité	EN 60335-1, EN 60335-2-29, EN 62109	
Émission/Immunité	EN55014-1, EN 55014-2, EN 61000-3-3	
Directive sur l'automobile	2004/104/CE	
1) Peut être réglé sur 60 Hz et 240 V 2) Protection a. Court-circuit de sortie b. Surcharge c. Tension de batterie trop élevée c. Tension de batterie trop faible e. Température trop élevée f. 230 V CA sur la sortie du convertisseur g. Ondulation de la tension d'entrée trop élevée	3) Charge non linéaire, facteur de crête 3:1 4) À une température ambiante de 25 °C 5) Relais programmable qui peut être configuré en alarme générale, de sous-tension CC, ou en signal de démarrage du générateur 6a) Si une puissance PV supérieure est connectée, le contrôleur limitera la puissance d'entrée à 700 W et 1400 W respectivement. 6b) La tension PV doit dépasser Vbat + 5 V pour que le contrôleur se mette en marche. Ensuite, la tension PV minimale est Vbat + 1 V	