

Smart
connections.

Fiche technique

PIKO 36 EPC

EPC

PIKO EPC : Smart Power – coûts optimisés et sécurité garantie



Smart Project Design

Tension système jusqu'à 1 100 V pour optimiser le dimensionnement du générateur

Commutateur KOSTAL Smart AC Switch intégré en remplacement du disjoncteur de couplage externe

KOSTAL Smart DC Guard pour la protection du générateur sans maintenance ni pertes. Les fusibles de strings deviennent inutiles.

Installation DC simple et économique sans boîtiers collecteurs de strings

Déconnexion locale du générateur par point de sectionnement DC intégré

Conception flexible du générateur par suraffectation allant jusqu'à 50 % (DC vers AC)

Smart Performance

Haut rendement certifié supérieur à 98 % pour une production énergétique maximale

Haute disponibilité grâce à la mise hors circuit des strings individuels en cas de dysfonctionnement

Surveillance et service optimum grâce à la surveillance des paires de strings PV raccordés

Fonctions de services réseau intégrées et certifiées pour un fonctionnement fiable

Smart Connected

Communication simple (connexion en série) via l'interface LAN double (RJ45) avec switch intégré

Communication éprouvée par bus RS485 intégré de série

Libre choix de la surveillance grâce à la compatibilité avec de nombreux portails solaires et enregistreurs de données

Disponibilité instantanée d'informations fiables sur l'installation avec l'enregistreur de données intégré

Smart Installation

Protection optimale contre la poussière et l'humidité pour l'usage extérieur (type de protection IP65)

Poids faible pour faciliter le transport et l'installation

Montage AC et DC simplifié, rapide et sans outils

Protection contre les surtensions côté AC, DC et communication

Raccordement AC 4 conducteurs à coûts optimisés grâce à la disparition du conducteur neutre

Caractéristiques techniques PIKO EPC

Catégorie de puissance		36	
Côté entrée (DC)	Puissance PV max. ($\cos \varphi = 1$)	kWc	54
	Puissance DC nominale	kW	37
	Tension d'entrée assignée ($U_{DC,r}$)	V	580 ¹
	Tension d'entrée de démarrage ($U_{DCstart}$)	V	580 ¹
	Plage de tension d'entrée ($U_{DCmin} - U_{DCmax}$)	V	560 ¹ ...1100
	Plage MPP à puissance nominale ($U_{MPPmin} - U_{MPPmax}$)	V	580 ¹ ...800
	Plage de tension de fonctionnement MPP ($U_{MPPworkmin} - U_{MPPworkmax}$)	V	580 ¹ ...1 000
	Tension de fonctionnement max. ($U_{DCworkmax}$)	V	1 000
	Courant d'entrée max. (I_{DCmax}) par paire DC (DC1-2, DC3-4, DC5-6)	A	30
	Courant de court-circuit PV max. ($I_{SC,PV}$) par paire DC	A	32,5
	Nombre d'entrées DC		6
	Nombre de trackers MPP indép.		1
	Côté sortie (AC)	Puissance assignée, $\cos \varphi = 1$ ($P_{AC,r}$)	kW
Puissance apparente de sortie max., $\cos \varphi_{adj}$		kVA	36
Tension de sortie min. (U_{ACmin})		V	320
Tension de sortie max. (U_{ACmax})		V	460
Courant de sortie assigné		A	52
Courant de sortie max. (I_{ACmax})		A	55
Courant de court-circuit (crête/RMS)		A	82,4/58,3
Raccordement au réseau			3~, 400V, 50 Hz
Fréquence assignée (f_r)		Hz	50
Fréquence du réseau min/max (f_{min}/f_{max})		Hz	47,5/52
Plage de réglage du facteur de puissance ($\cos \varphi_{AC,r}$)			0,8...1...0,8
Facteur de puissance pour la puissance assignée ($\cos \varphi_{AC,r}$)			1
Taux de distorsion harmonique max.		%	3
Veille (consommation nocturne)		W	3,7
η		Rendement max.	%
	Rendement européen	%	98,3
	Rendement californien	%	98,4
	Rendement d'adaptation MPP	%	99,9

¹ 560 V pour 380 V AC et 610 V pour 415 V AC

² KOSTAL Smart Warranty: 5 ans de garantie à compter de l'enregistrement dans la boutique en ligne de KOSTAL Solar

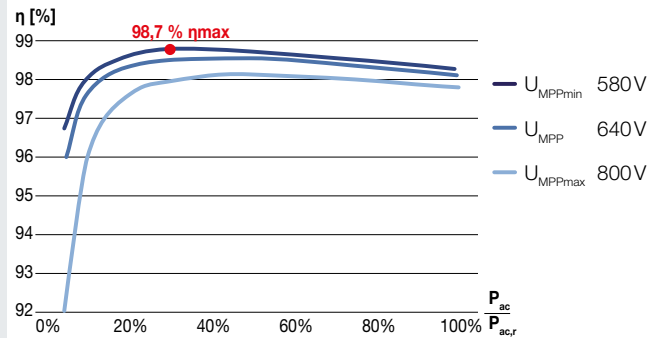
Catégorie de puissance		36		
Topologie : sans séparation galvanique – sans transformateur		✓		
Type de protection selon CEI 60529		IP65		
Classe de protection selon CEI 62103		I		
Catégorie de surtension selon CEI 60664-1 côté entrée (générateur PV)		II		
Catégorie de surtension selon CEI 60664-1 côté sortie (raccordement au réseau)		III		
Protection contre les surtensions DC/AC		En option type 2		
Protection contre les surtensions LAN/RS485		En option		
Degré d'encrassement		4		
Catégorie environnementale (installation en extérieur)		✓		
Catégorie environnementale (installation en intérieur)		✓		
Résistance aux UV		✓		
Données du système	Diamètre du câble AC (min-max)	mm	16...28	
	Section du câble AC (min-max)	mm ²	16...25	
	Section du câble DC (min-max)	mm ²	4...6	
	Protection max. côté sortie		B100/C100	
	Protection des personnes interne selon NF EN 62109-2		RCMU/RCCM type B	
	Point de coupure automatique intégré selon la norme VDE V 0126-1-1		H	
	Hauteur/largeur/épaisseur	mm (in)	540/700/265 (21.26/27.56/10.43)	
	Poids	kg (lb)	51 (112.5)	
	Principe de refroidissement – ventilateurs commandés		✓	
	Débit d'air max.	m ³	-	
	Émissions sonores max.	dBA	64	
	Température ambiante	°C (°F)	-25...60 (-13...140)	
	Altitude d'installation max.	m (pied)	3 000 (9.843)	
	Humidité relative de l'air	%	4...100	
	Connectique côté DC		Connecteur mâle SUNCLIX	
	Connectique côté AC		Borne plate à ressorts	
	Interfaces	Réseau local Ethernet (RJ45)		2
		RS485		1
		S0		1
Entrées analogiques			4	
Contact sans potentiel pour le contrôle de l'autoconsommation			1	
Websserver (interface utilisateur)			✓	
KOSTAL Smart Warranty / Garantie ²⁾		Années	5 (2)	
Extension de garantie optionnelle de (ans)		5/10/15		
Directives/Certifications		CE, GS, EN62109-1, PR NF EN 62109-2, TR3, TR4, TR8, BDEW, VDE-AR-N 4105, NA/EEA, VDE 0126-1-1, CEI 0-16, C10/11, RD661, PO12.3, G59/3-2, CEI 62116, CEI 61727, NF EN 50438*, CLC/TS 50549-1, TSE K 191, CLC/TS 50549-2, TSE K 192, TOR D4, ERDF-PRO-RES 64E		
* Non applicable à toutes les annexes nationales de la norme NF EN 50438				

PIKO EPC – Le meilleur choix pour votre projet

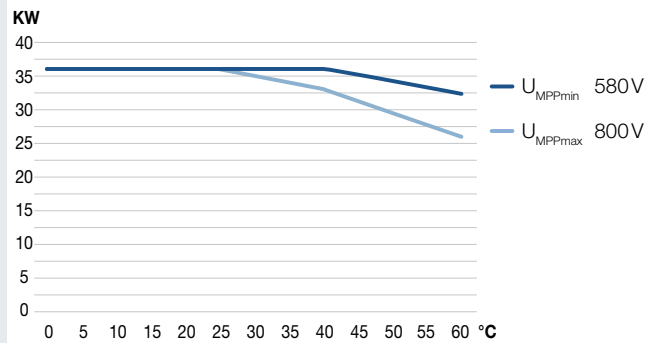


PIKO 36 EPC

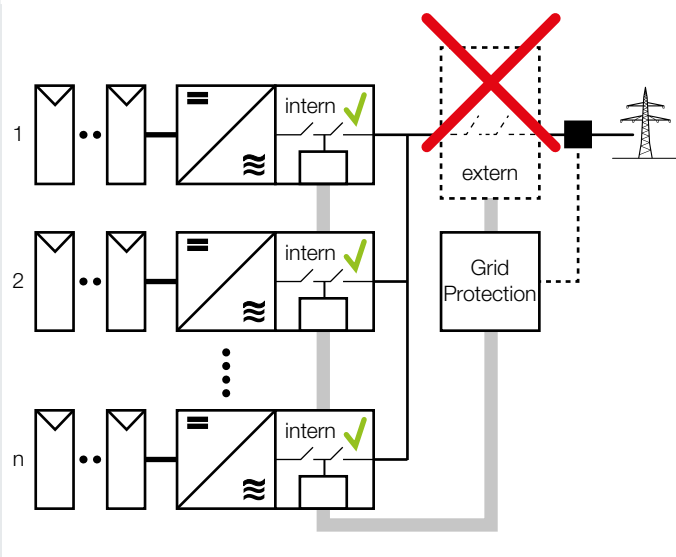
Caractéristiques de rendement



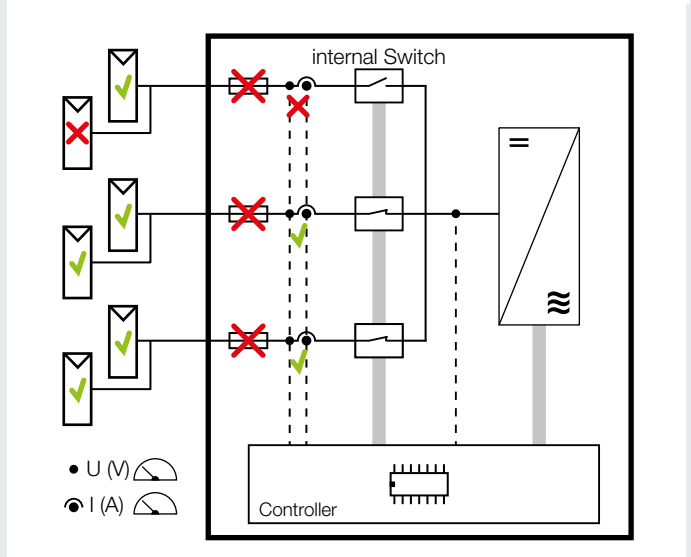
Température réduction de puissance



KOSTAL Smart AC Switch



KOSTAL Smart DC Guard



Prestations de service portant sur nos produits

Foire aux questions : kostal-solar-electric.com/Service_Support

Enregistrement du produit, KOSTAL Smart Warranty, extension de garantie ou achat d'accessoires : shop.kostal-solar-electric.com

Pour tout renseignement : service-solar-fr@kostal.com

KOSTAL

KOSTAL Solar Electric GmbH
Hanferstr. 6
79108 Freiburg i. Br.
Deutschland
Telefon: +49 761 47744 - 100
Fax: +49 761 47744 - 111

KOSTAL Solar Electric Ibérica S.L.
Edificio abm
Ronda Narciso Monturiol y Estarriol, 3 Torre
B, despachos 2 y 3
Parque Tecnológico de Valencia
46980 Valencia
España
Teléfono: +34 961 824 - 934
Fax: +34 961 824 - 931

KOSTAL Solar Electric France SARL
11, rue Jacques Cartier
78280 Guyancourt
France
Téléphone: +33 1 61 38 - 4117
Fax: +33 1 61 38 - 3940

KOSTAL Solar Electric Hellas E.Π.Ε.
47 Steliou Kazantzidi st., P.O. Box: 60080 1st
building – 2nd entrance
55535, Pilea, Thessaloniki
Ελλάδα
Τηλέφωνο: +30 2310 477 - 550
Φαξ: +30 2310 477 - 551

KOSTAL Solar Electric Italia Srl
Via Genova, 57
10098 Rivoli (TO)
Italia
Telefono: +39 011 97 82 - 420
Fax: +39 011 97 82 - 432

KOSTAL Solar Elektrik Turkey
Mahmutbey Mah. Taşocağı Yolu Cad.
No:3 (B Blok), Ağaoğlu My Office 212
Kat:16, Ofis No:269
Bağcılar - İstanbul / Türkiye
Telefon: +90 212 803 06 24
Faks: +90 212 803 06 25

www.kostal-solar-electric.com