

Sunmodule⁺® SW 175 poly



Fabrication en Allemagne,
pays de technologie de pointe



TÜV Power controlled :
Les tolérances de mesure les plus faibles
du marché



Sunmodule Plus :
Une tolérance de puissance positive



Garantie de puissance linéaire de 25 ans
et 10 ans de garantie sur les produits



Pour la production de ses panneaux photovoltaïques, SolarWorld AG mise sur la technologie allemande et garantit ainsi une qualité durable des produits.

Le label de conformité TÜV Rheinland « Power controlled » est garant que la puissance nominale indiquée pour le panneau photovoltaïque Sunmodule Plus est contrôlée à intervalles réguliers, elle est ainsi garantie. L'écart avec les données du TÜV est de 2 % max.

La tolérance de performances positive garantit une efficacité supérieure au niveau des installations. Seuls des panneaux photovoltaïques qui fournissent la puissance nominale indiquée ou plus suite aux tests de performance, sont livrés. La tolérance des performances se situe entre -0 Wc et + 5 Wc.

Avec sa garantie de performance linéaire assurée sur plus de 25 ans, SolarWorld garantit une réduction maximale des performances de 0,7 % par an, une nette plus-value par rapport aux garanties à deux niveaux pratiquées couramment sur le marché. Le certificat de service représente donc une garantie et une sécurité et à long terme de l'investissement.



Et le soleil devient électricité.

Sunmodule⁺ SW 175 poly

COMPORTEMENT LORS DE CONDITIONS DE TEST STANDARD (STC*)

		SW 175
Puissance au point de puissance maximale	P_{max}	175 Wc
Tension à vide	U_{oc}	44,2 V
Tension au point de puissance maximale	U_{mpp}	36,0 V
Courant de court-circuit	I_{sc}	5,30 A
Courant au point de puissance maximale	I_{mpp}	4,87 A

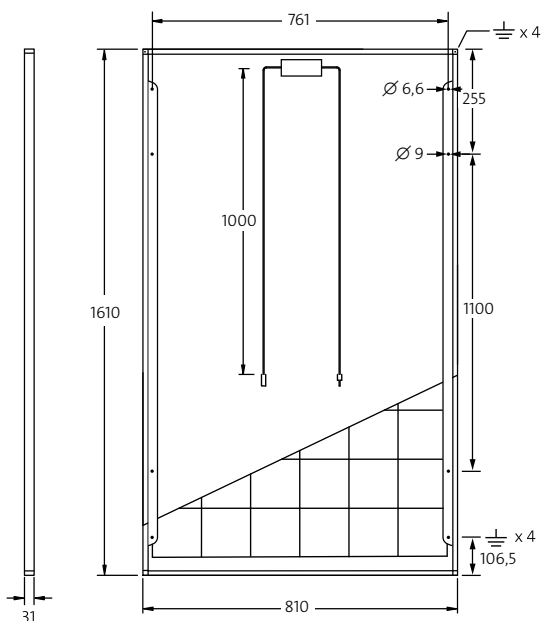
Tolérance sur la mesure de puissance (P_{max}) attribuée par TÜV Rheinland : +/- 2% (TÜV Power controlled)

*STC: 1000W/m², 25°C, AM 1.5

COMPORTEMENT À 800W/m², NOCT, AM 1.5

		SW 175
Puissance au point de puissance maximale	P_{max}	124,6 Wc
Tension à vide	U_{oc}	39,3 V
Tension au point de puissance maximale	U_{mpp}	32,0 V
Courant de court-circuit	I_{sc}	4,27 A
Courant au point de puissance maximale	I_{mpp}	3,90 A

Faible réduction du rendement en conditions de charge partielle à 25 °C: à 200 W/m², la puissance est égale à 95 % (+/- 2 %) de la puissance en condition STC.



DIMENSIONS

Longueur	1610 mm
Largeur	810 mm
Hauteur	31 mm
Encadrement	aluminium argent anodisé
Poids	15 kg

MATÉRIAUX UTILISÉS

Cellules par panneau solaire	72
Type de cellules	polycristallin
Dimensions des cellules	125 mm x 125 mm
Vue de face	3,2 mm verre trempé (EN 12150)

GRANDEURS CARACTÉRISTIQUES THERMIQUES

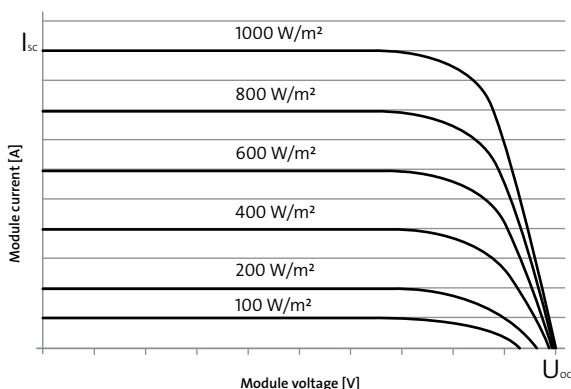
NOCT	47 °C
CT I_{sc}	0,034 %/K
CT U_{oc}	-0,34 %/K
CT P_{mpp}	-0,48 %/K

AUTRES DONNÉES

Classification de puissance	-0 Wp / +5 Wp
Boîte de jonction	IP65
Connecteur	MC4 / KSK4

CARACTÉRISTIQUES POUR UNE INTÉGRATION OPTIMALE DANS UNE INSTALLATION

Tension de système maximale classe II	1000 V
Valeurs limites de courant inverse	16 A
Lestage/charge dynamique	5,4 / 2,4 kN/m ²
Nombre de diode bypass	3
Température d'exploitation admissible	-40°C à +85°C



- Qualified, IEC 61215
- Safety tested, IEC 61730
- Periodic Inspection
- Power Controlled



Cette fiche technique correspond aux mentions de la norme EN 50380.
Cette fiche technique est également disponible en anglais.