

# Renusol

Solar Mounting Systems

Notice de montage illustrée  
IntraSole SR  
Version préliminaire

*From visions to solutions*

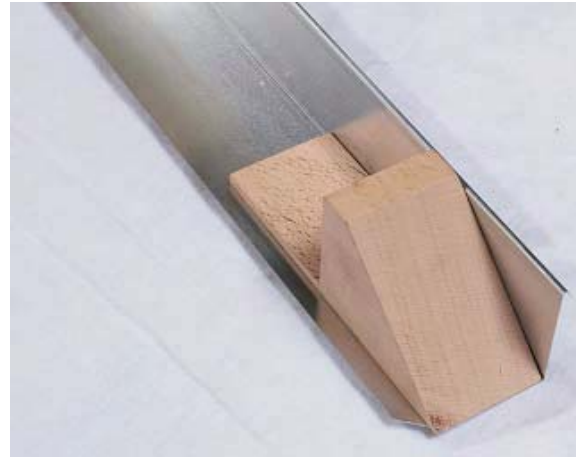
*Version préliminaire*



# Notice de montage illustrée IntraSole SR

## **Etapes 1 et 2 :**

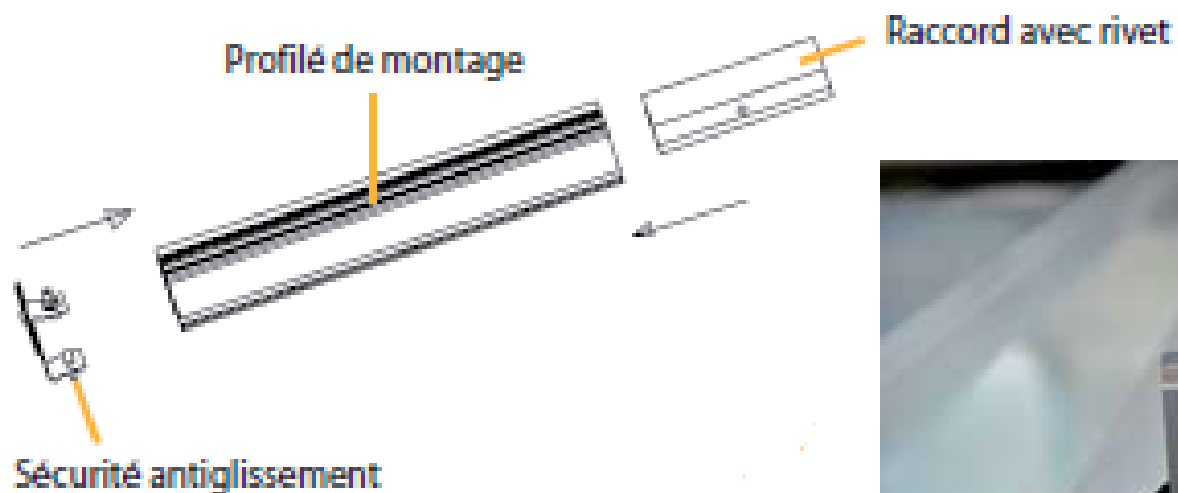
- déterminer la zone de toit à découvrir et identifier les points de début de montage
- préparer la plaque de raccord bas qui doit être découpée et chanfreinée.



# Notice de montage illustrée IntraSole SR

## Etape 3 :

- préparer les *profilés de montage* inférieurs en positionnant la *sécurité anti-glissement* ainsi que le *raccord de profilés*.

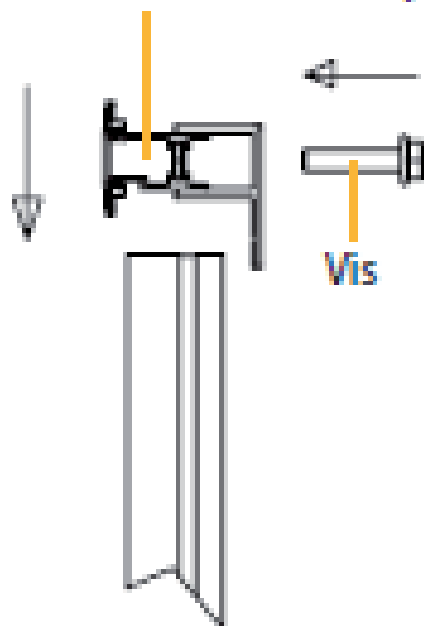


# Notice de montage illustrée IntraSole SR

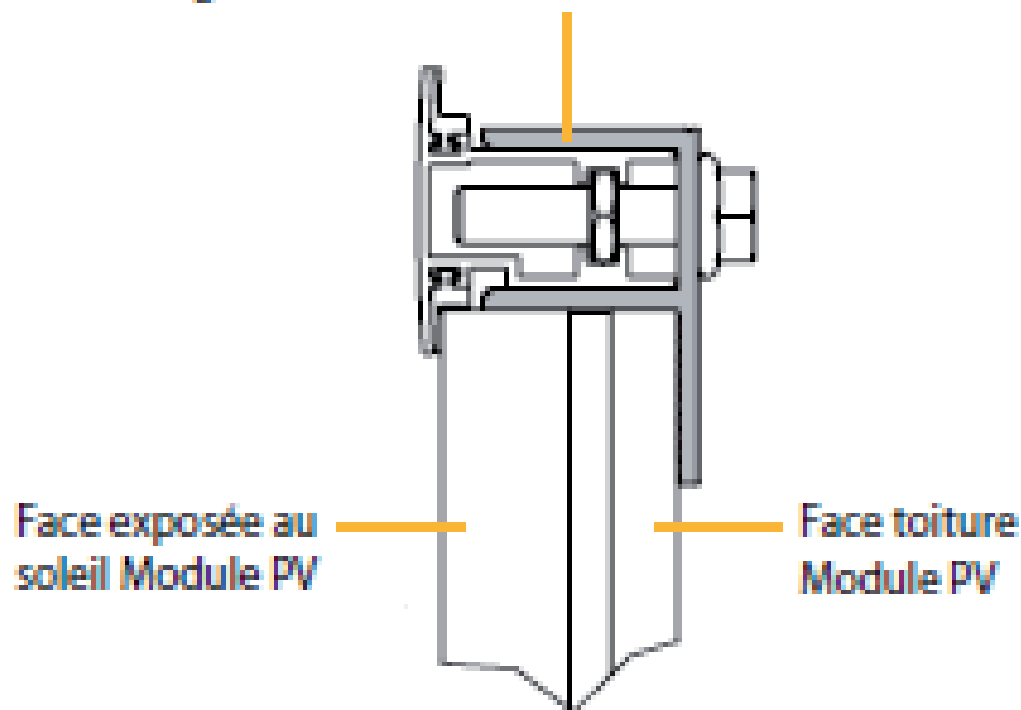
## Etape 4 :

- monter le *profilé-closoir* sur tous les modules à l'exception de ceux de la dernière rangée en bas.

Profilé-closoir avec équerre de serrage



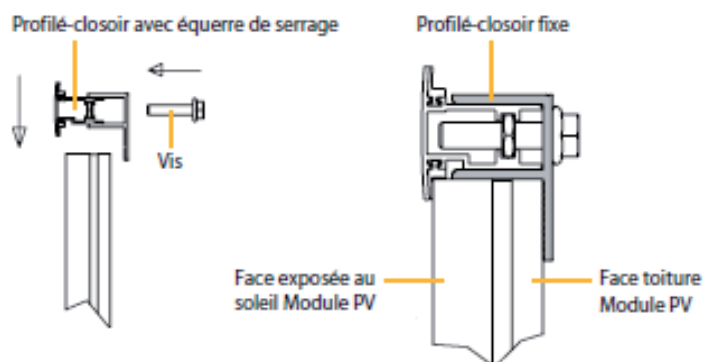
Profilé-closoir fixe



# Notice de montage illustrée IntraSole SR

## Etape 5 :

- monter le *profilé de transition* sur les modules de la dernière rangée en haut.



*From visions to solutions*

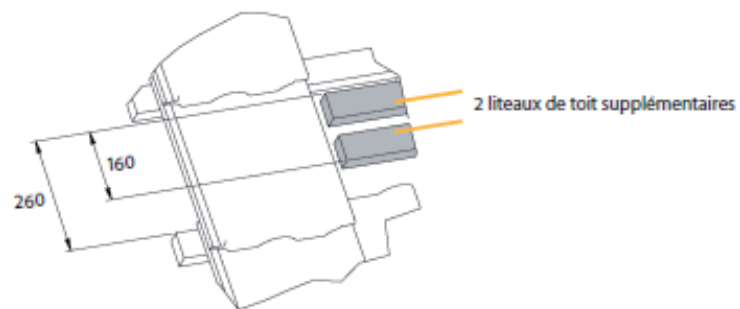
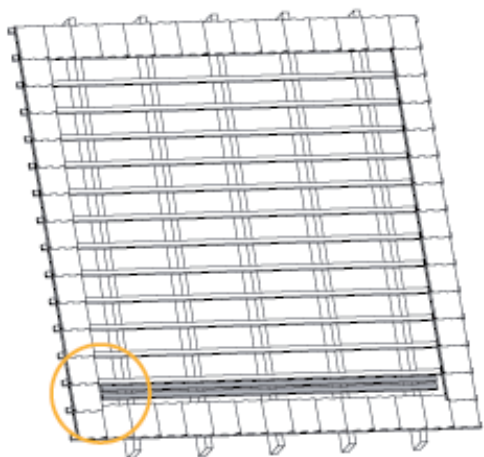
*Version préliminaire*

**Renusol**  
Solar Mounting Systems

# Notice de montage illustrée IntraSole SR

## Etape 6 et 7 :

- retirer les tuiles, évaluer la qualité des liteaux et installer 2 liteaux supplémentaires pour la pose de la *bande Ubiflex* et de la *plaque de raccord bas*.



*From visions to solutions*

*Version préliminaire*

# Notice de montage illustrée IntraSole SR

## Etape 8:

- poser le *tablier de protection*.



*From visions to solutions*

*Version préliminaire*

 **Renusol**  
Solar Mounting Systems

# Notice de montage illustrée IntraSole SR

## Etape 9 et 10 :

- fixer le premier *profilé de montage* en bas à gauche de l'installation, puis toute la première rangée.



*From visions to solutions*

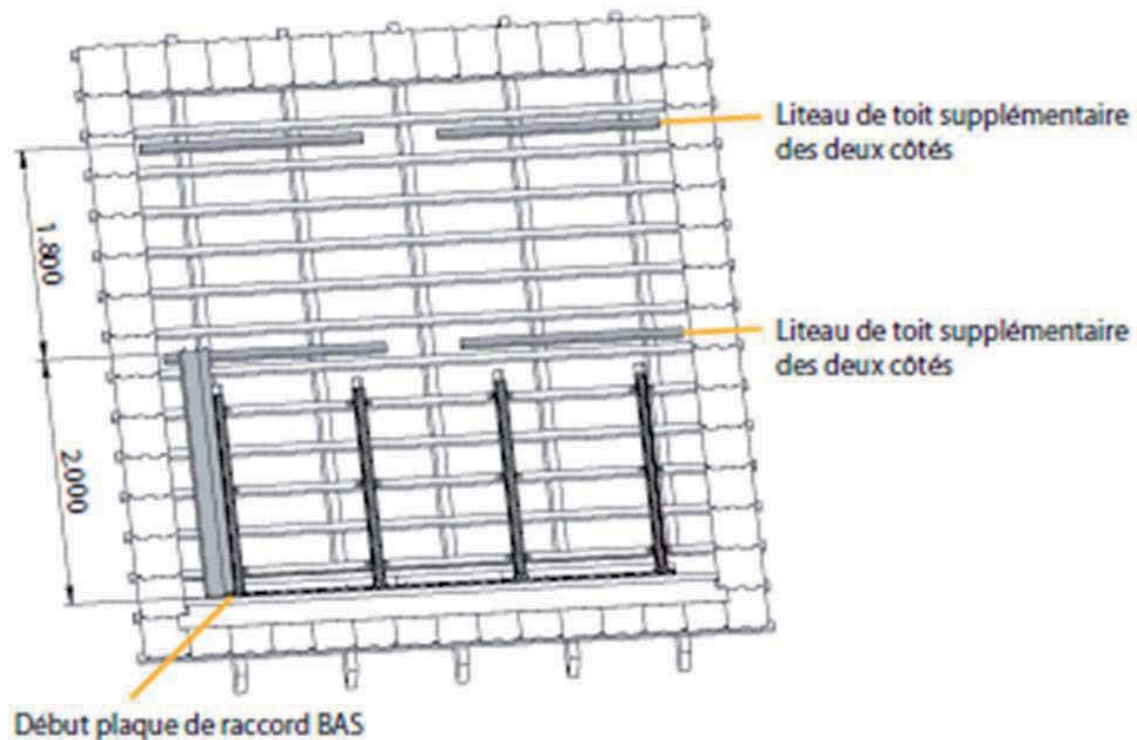
*Version préliminaire*

 **Renusol**  
Solar Mounting Systems

# Notice de montage illustrée IntraSole SR

## Etape 11:

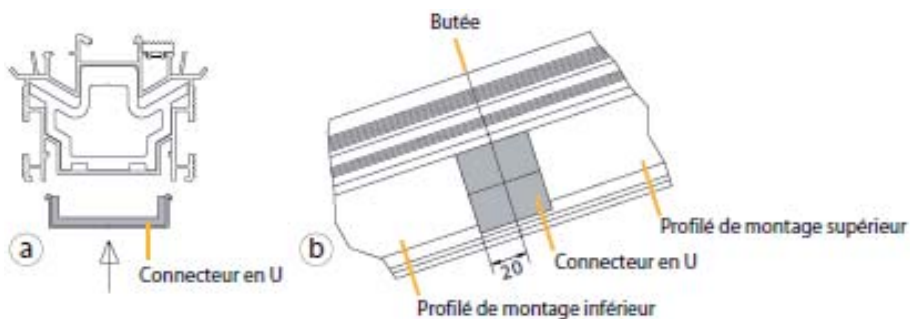
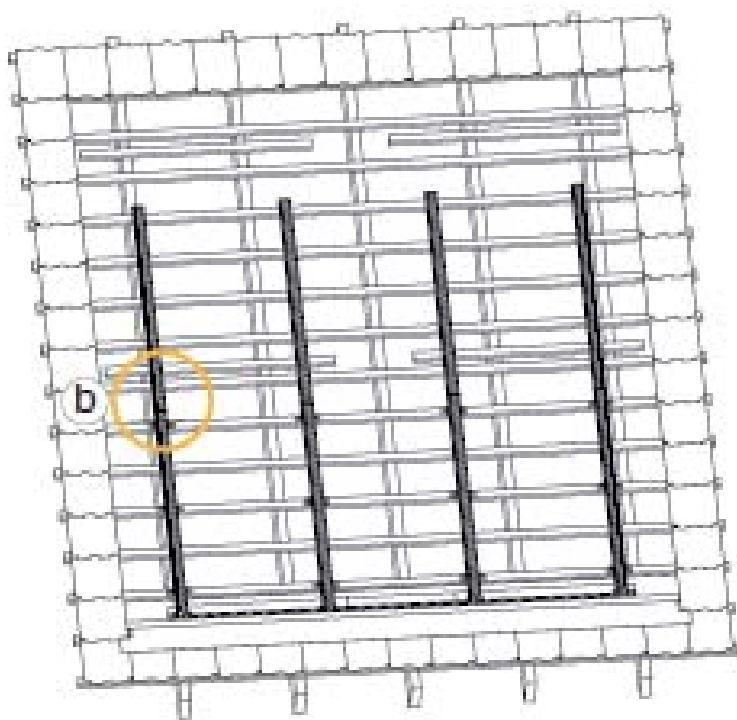
- si nécessaire fixer des liteaux de toit supplémentaires pour la pose des *plaques de raccord latéral*.



# Notice de montage illustrée IntraSole SR

## Etape 12, 13 et 14 ::

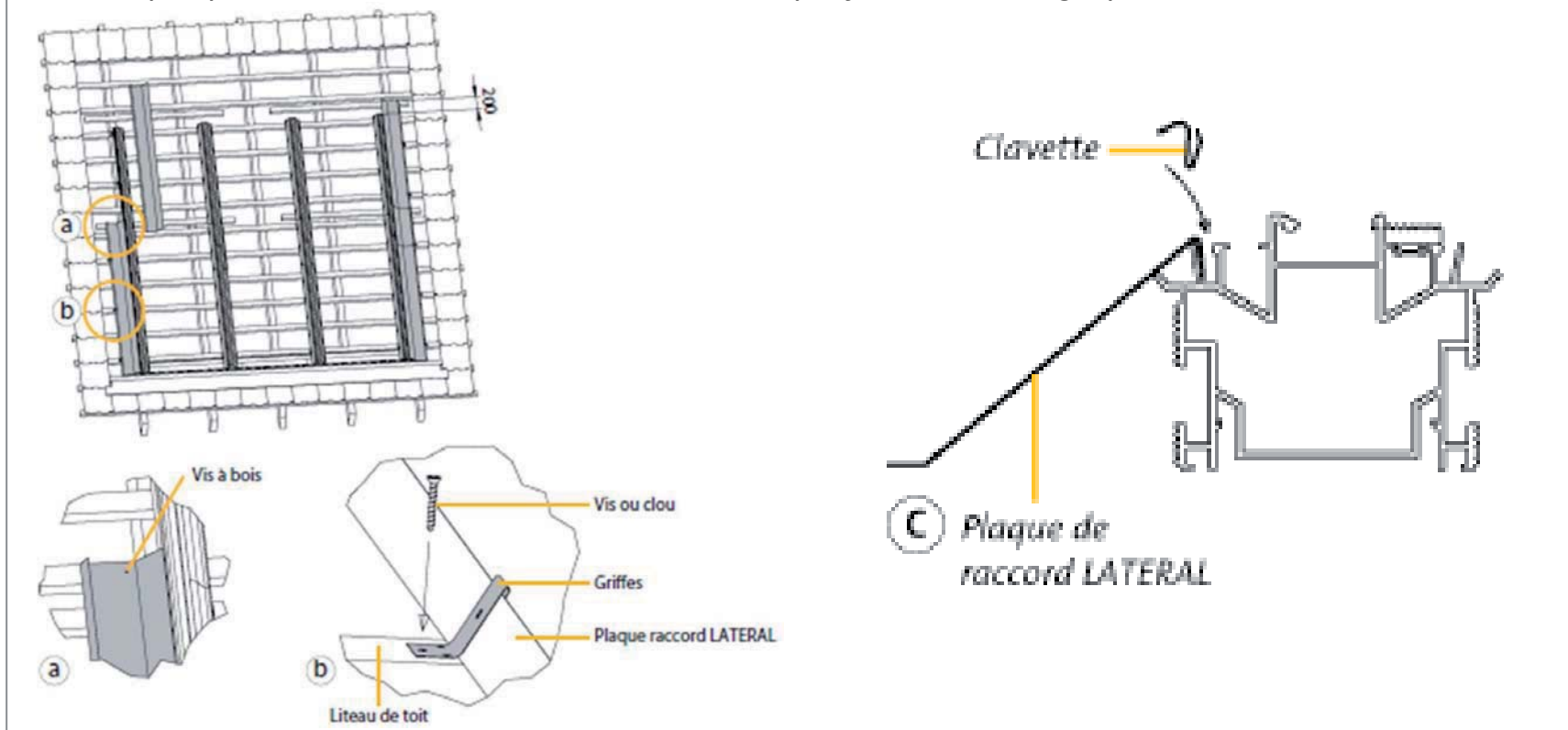
- Installer et fixer la rangée suivante de *profilés de montage* en positionnant un *connecteur en U* à chaque jonction de profilés.



# Notice de montage illustrée IntraSole SR

## Etape 15:

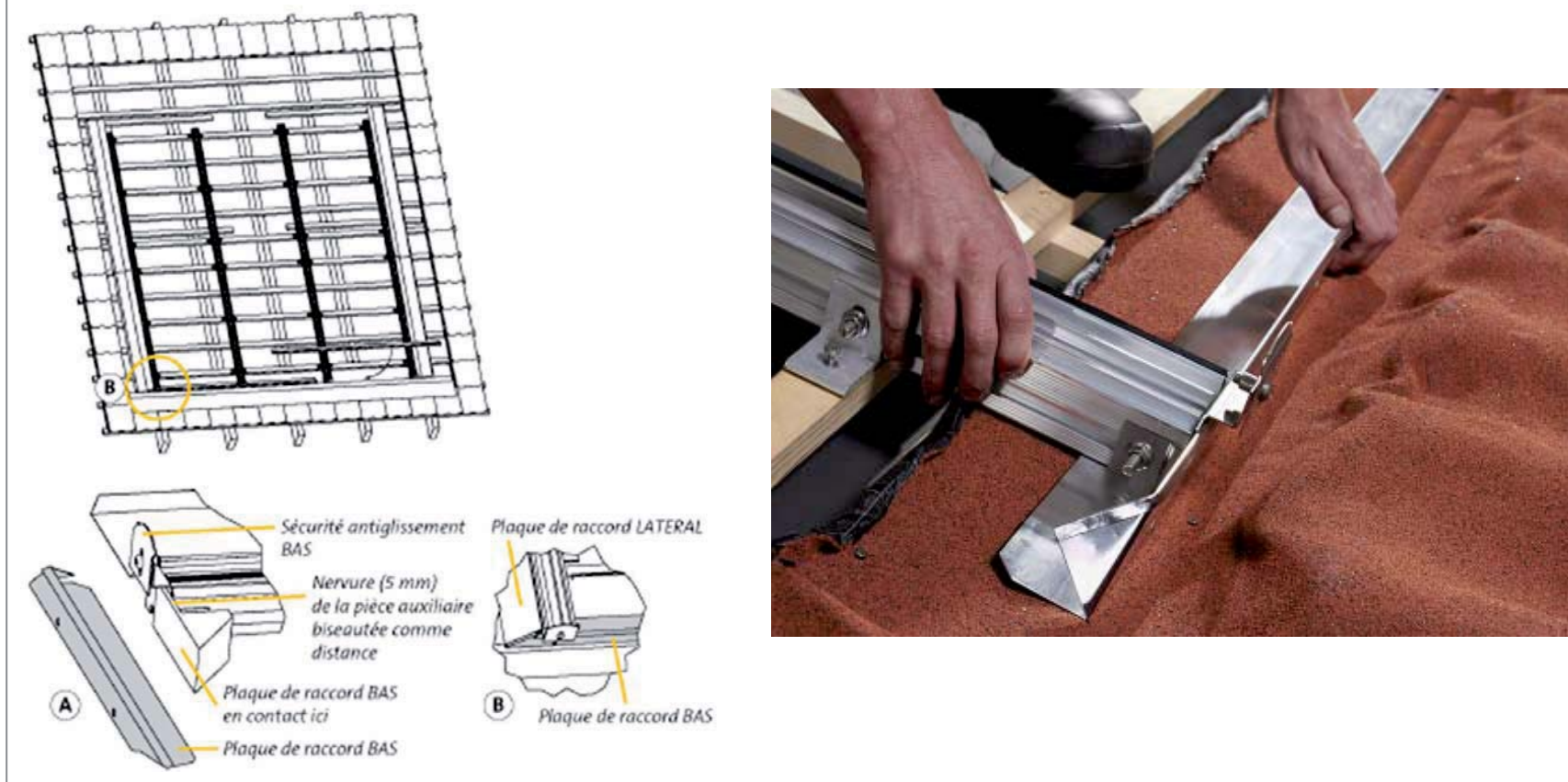
- suspendre puis fixer les *plaques de raccord latéral*, de bas en haut de l'installation. Les *plaques de raccord latéral* sont fixées au *profilé de montage* par des *clavettes*.



# Notice de montage illustrée IntraSole SR

## Etape 16 :

- Monter les plaques de raccord bas.



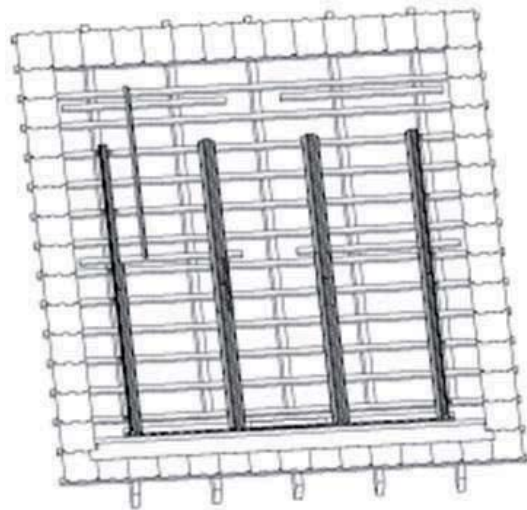
*From visions to solutions*

*Version préliminaire*

# Notice de montage illustrée IntraSole SR

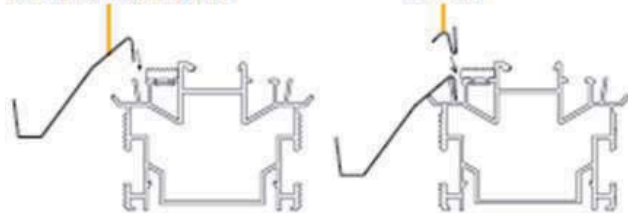
## Etape 17 :

- emboîter les *tôles de transition centre* dans les *profilés de montage* et les fixer à l'aide de la *clavette*.



Tôle de transition CENTRE

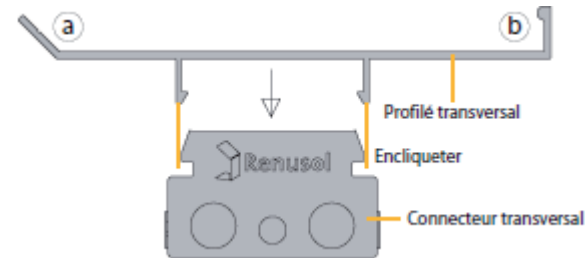
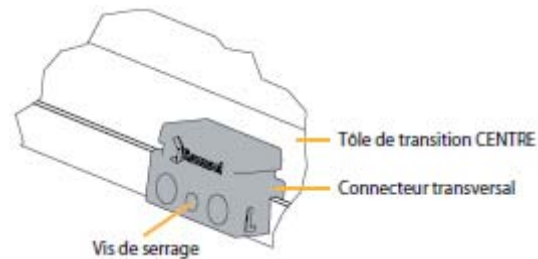
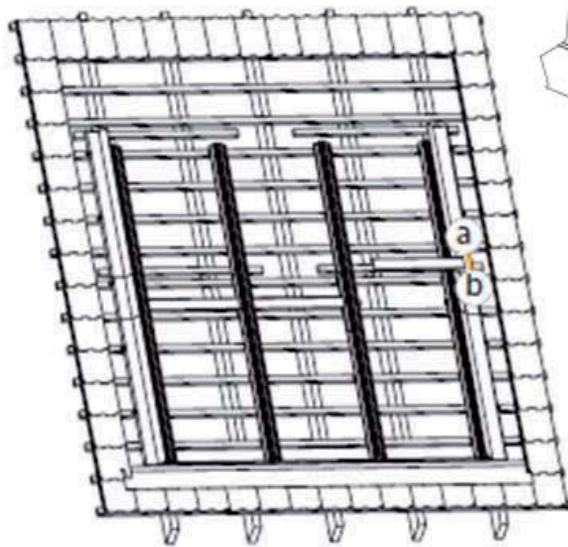
Clavette



# Notice de montage illustrée IntraSole SR

## Etape 18 et 19 :

- fixer les *connecteurs transversaux* sur les *tôles de transition centre* puis monter les *profilés transversaux*.



# Notice de montage illustrée IntraSole SR

## Etape 20 :

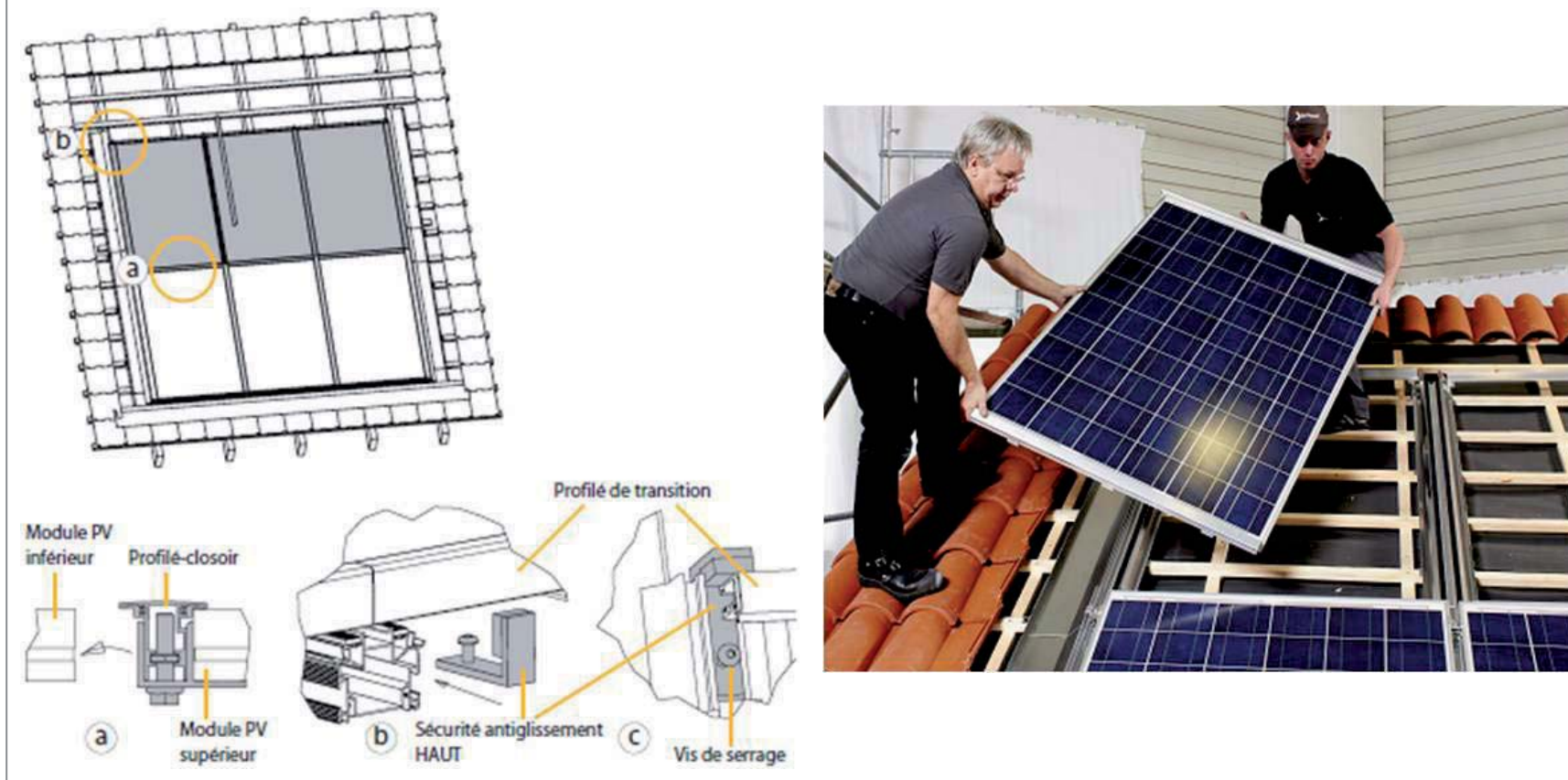
- Câbler les modules.  
Installer et fixer la première rangée de modules au moyen des *brides simple et double*.  
Enfoncer les *closoirs extrémité* et *centre* dans les *brides simple et double*.



# Notice de montage illustrée IntraSole SR

## Etape 21 :

- Installer et fixer les autres rangées de modules.



*From visions to solutions*

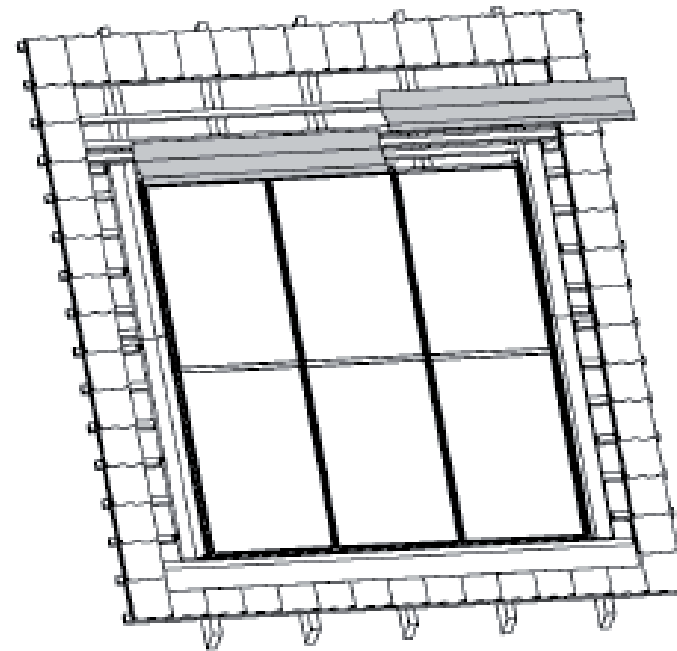
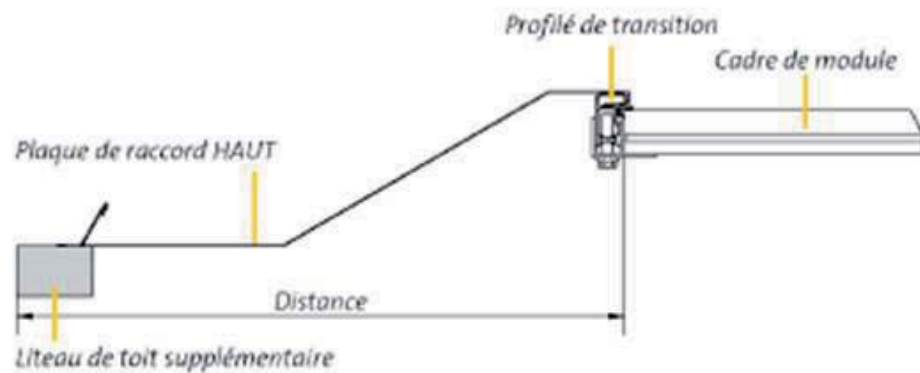
*Version préliminaire*

**Renusol**  
Solar Mounting Systems

# Notice de montage illustrée IntraSole SR

## Etape 22 et 23 : EXEMPLE DE FIXATION DES RACCORD SUPERIEURS

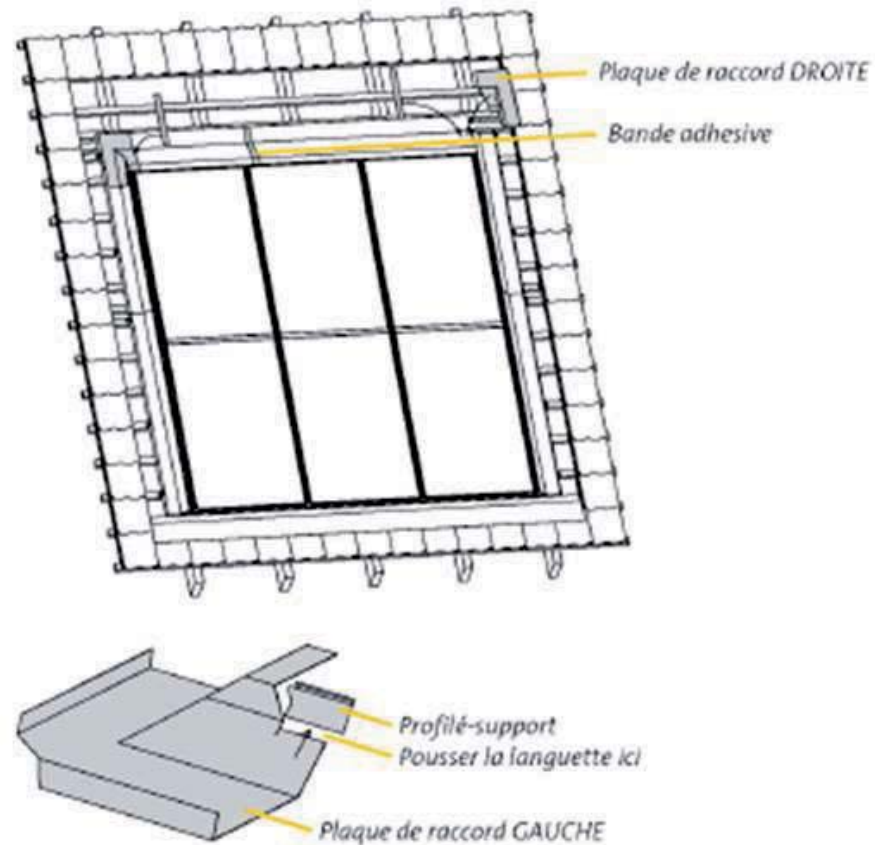
- Installer des liteaux de toit supplémentaires puis fixer dessus les *plaques de raccord haut* au moyen de *griffes*.  
Les *plaques de raccord haut* s'emboîtent dans les *profilés de transition* de la rangée de modules supérieure.



# Notice de montage illustrée IntraSole SR

## Etape 24 :

- Installer les *plaques de raccord gauche et droite*.



*From visions to solutions*

*Version préliminaire*

# Notice de montage illustrée IntraSole SR

## Etape 25:

- Encliqueter les closoirs centre et extrémité sur les brides double et simple.  
Coller la bande compressible sur les côtés et en haut de l'installation sur tout le pourtour des plaques de raccord.  
Contrôler les transitions des modules et ajuster les *sécurités anti-glissement* à la hauteur du cadre modulaire.  
Repositionner les tuiles en périphérie du champ de modules.

